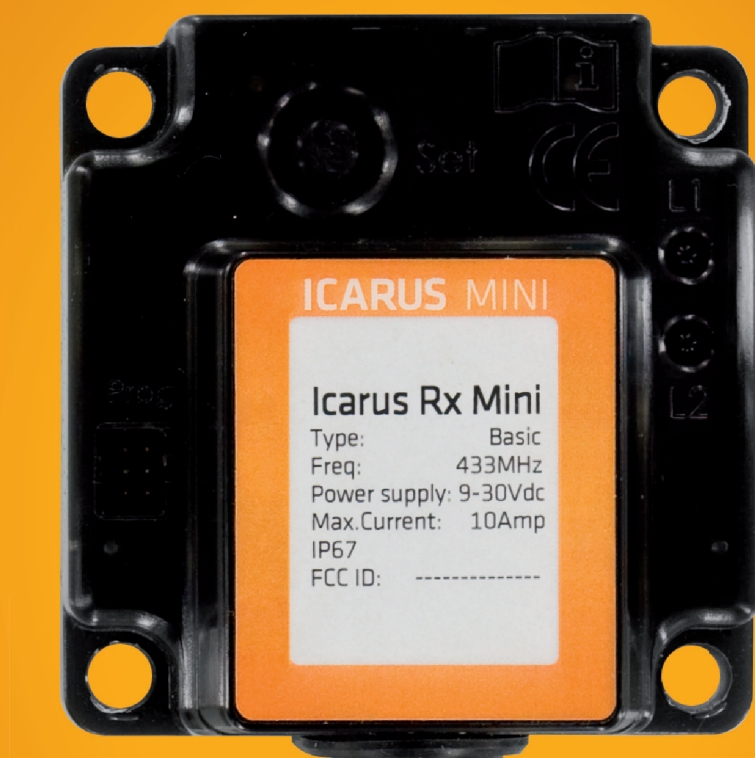


ICARUS - EMPFÄNGER

RX Mini



RX MINI

Die RX Mini ist der kleine, kompakte Empfänger der ICARUS Familie. Das vergossene Gehäuse gewährleistet Schutz gegen Wasser und Schmutz (Schutzklasse IP67) und ist äußerst robust.

Bis zu 24 Sender können einzeln an- und abgemeldet werden. Jederzeit können Status sowie Fehlermeldungen des Empfängers anhand der vorhandenen LEDs abgelesen werden.



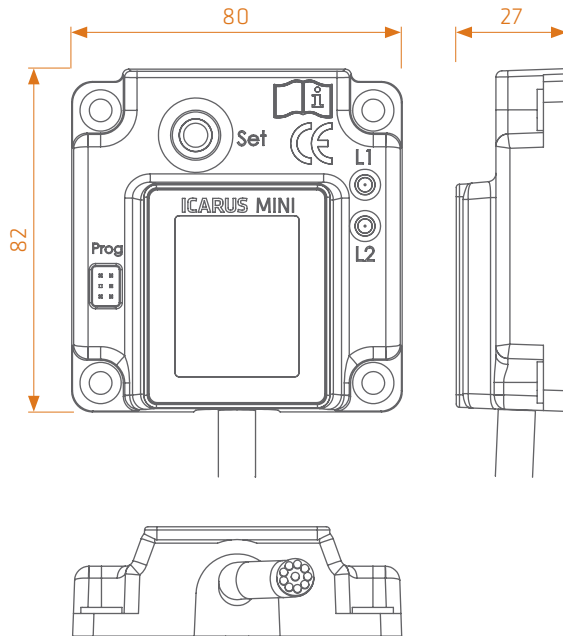
TECHNISCHE DATEN

RX Mini

ICP
INTELLIGENT CREATIVE PRODUCTS GMBH

Manderscheidstraße 8b
45141 Essen
Deutschland

Telefon +49 (0)201 5367973
Telefax +49 (0)201 5368293
E-Mail info@i-c-p.net
Web www.i-c-p.net



ALLGEMEIN

- Frequenz: 433MHz
- Empfindlichkeit: -110dBm
- Kanäle: 6
- Sender: max. 24
- Digitale Ausgänge: 6+2
- Digitale Eingänge: 2
- Max. Schaltleistung: 2,5A (je Ausgang)
- Reaktionszeit: < 40ms
- Antenne: intern
- IP Schutzgrad: IP67
- Spannung: 9-30Vdc
- Stromverbrauch: < 1W (kein Ausgang aktiv)
- Max. Strom: 10A
- Abmaße: 82 x 80 x 27mm
- Gewicht: ca. 280g

ARBEITSBEREICH

- Reichweite: ca. 100m (umgebungsabhängig)
- Temperatur: -30°C bis +70°C
- Luftfeuchtigkeit: 10% - 95%
- Gehäusematerial: ABS
- Arbeitshöhe: < 2000m ü. NN

SONSTIGES

- Kompatibel zu TX Mini sowie TX Heavy der ICARUS Familie
- Reihenschaltung von Empfängern möglich

OPTIONAL

- Externe Antenne
- Individuelle Konfiguration der Software bei gleichbleibender Hardware



Technische Änderungen vorbehalten